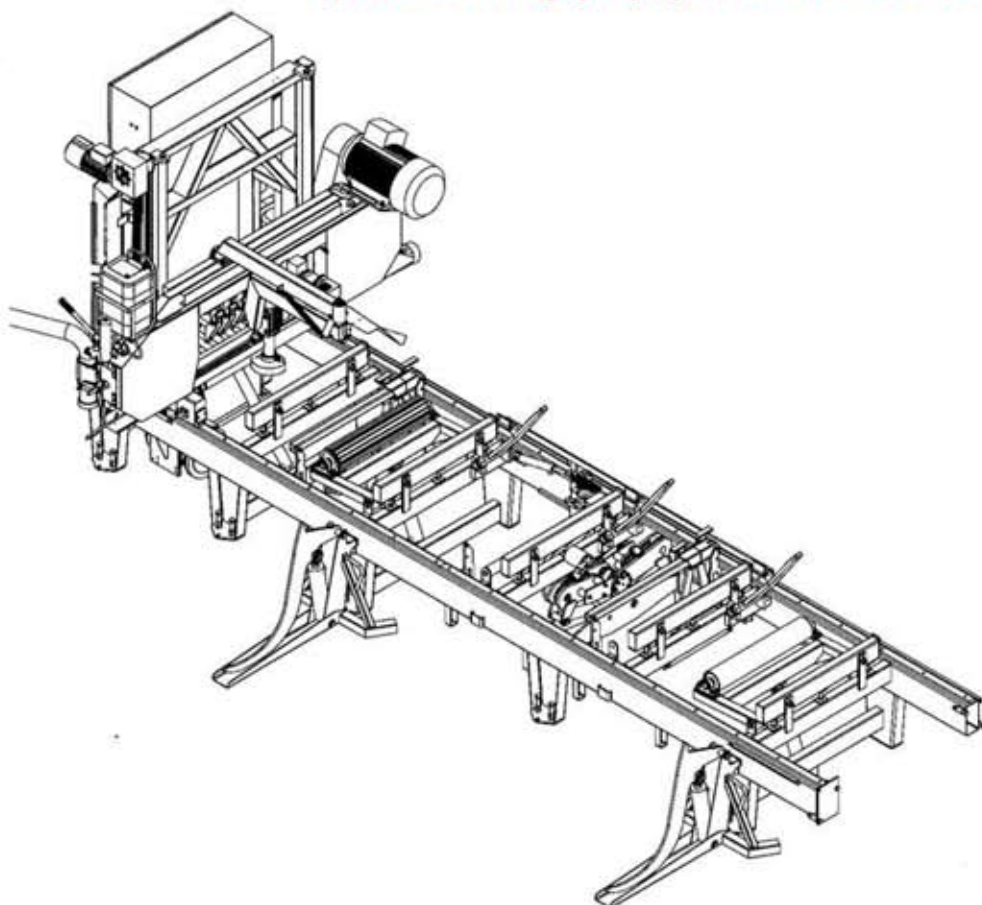
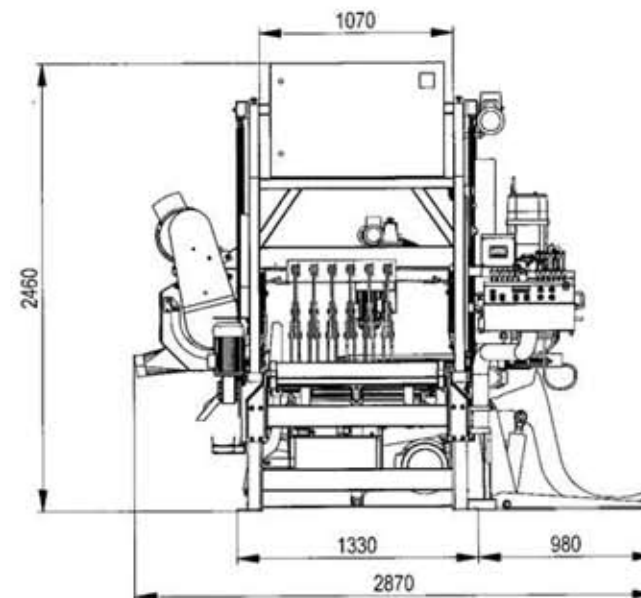


pozor: délka stroje pro přepravu 9m / 6 + 3m základní sekce



PARAMETRY STROJE

MAX. ROZEVŘENÍ VODÍTEK 980 mm
MAX. PRŮMĚR KULATINY 970 mm

NAPĚTÍ 3x400V 50Hz
CELKOVÝ PŘÍKON 27.8 kW, Z TOHO MOTOR PILOVÉHO PÁSU 18.5 kW

RYCHLOST PÁSU 25 m/s
ROZMĚR PÁSU 4820x35+40x0.9

HLAVNÍ ROZMĚRY STROJE 2870x6500x2460 mm
HMOTNOST 2170 kg

PRŮCHOD PILOU 1070x980 mm
PRŮMĚR PÁSOVNIC 497 mm
ROZTEČ PÁSOVNIC 1600 mm

| | | | | |
|---|-------------------|-----------------------|---|--|
| TOLERANCE SVARENCE / WELDMENT TOLERANCE | | |  PILOUS-pasové pily, spol. s r.o., Železná 9, CZ-619 00 Brno, tel. +420 543 252 010 | |
| TOLERANCE: | POVRCH FINISH | | | |
| VYPR./DRAWN | Šmid | MERITKO / SCALE: 1:30 | POČET KS STROJ PCS / MACHINE | C. VYŠŠIHO CELKU / ASSEMBLY No. C. SORTIMENTU / CODE |
| DATUM: 15.12.2008 | HMOT./WGT. 2170 | | | NENÍ |
| NAZEV / TITLE | TYP / FIRST USED. | | Format: A3 | ČÍSLO VÝKRESU / DRAW. No. 91-00-000 |
| CTR 1000 H 40 | | | vykres: | List/sheet 1 z/of 1 Změna |
| | | | | Change |